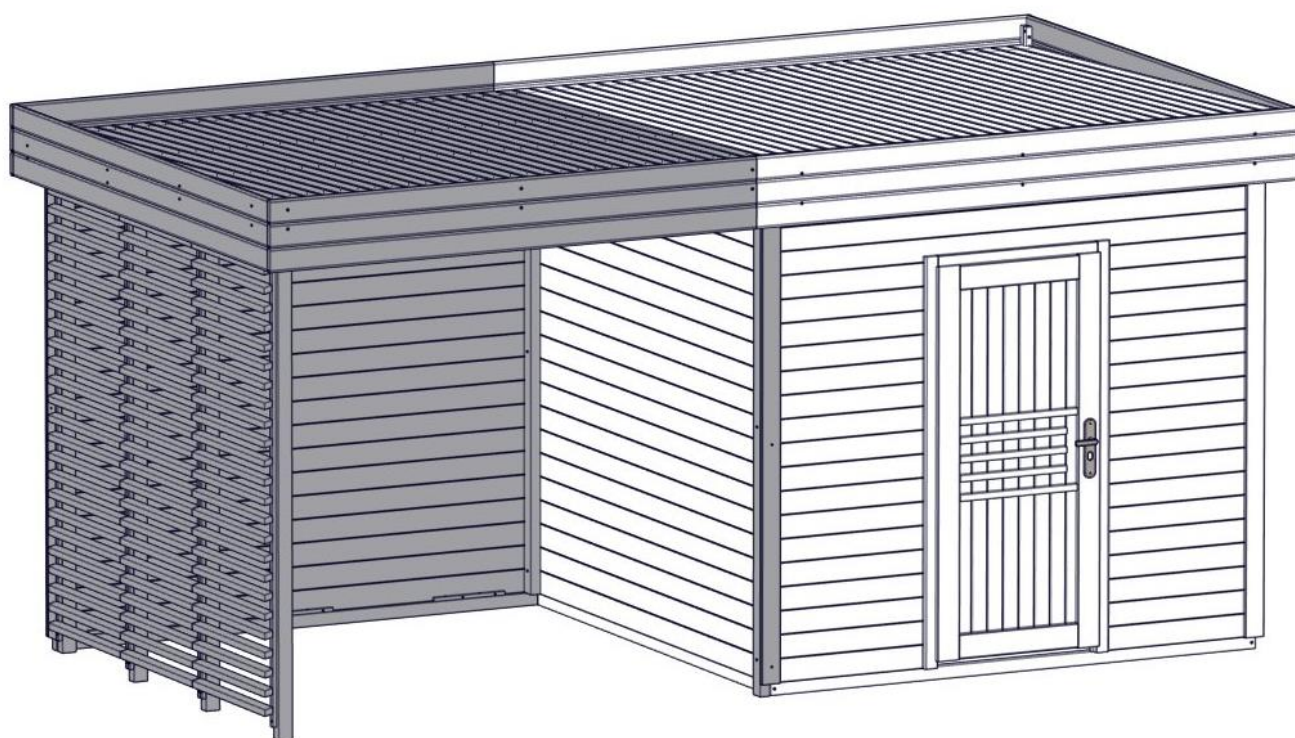


# Přístavba k domku Vejle SOTRA

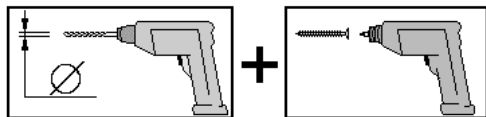
## NÁVOD



PL: Zasady wiercenia otworów na wkręty:

CZ: Podmínky pro vrtání otvorů pro vruty:

SK: Pokyny pre vrtanie otvorov pre skrutky:

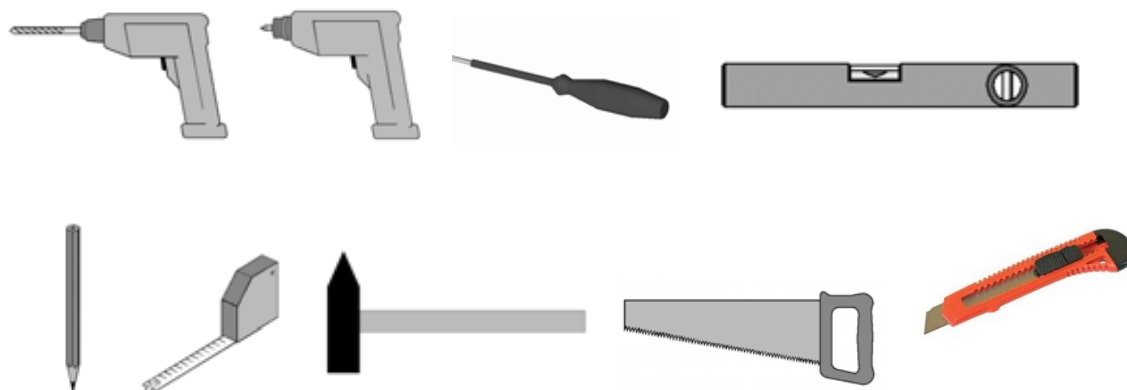


Wiertło	Wkręt
3	3,5
3	4,0
4	4,5
4	5,0
5	6,0
6	7,0
9	10,0

PL: Wykaz potrzebnych narzędzi:

CZ: Seznam náradí:

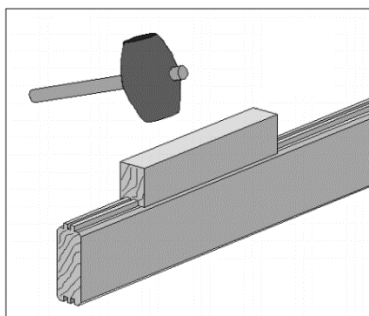
SK: Zoznam potrebných nástrojov:

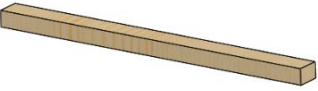


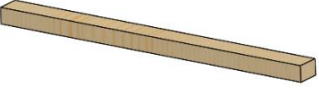
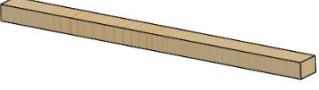
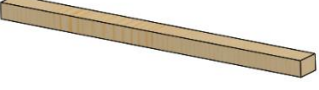
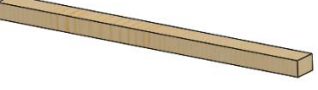
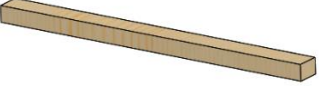
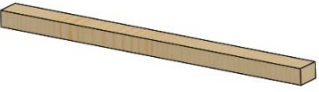



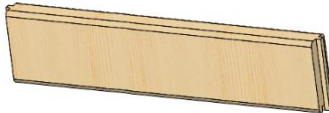







PL: Przy pomocy klocka montażowego dobijamy kolejno deski ścian. Nie należy dobijać desek bezpośrednio młotkiem, gdyż uszkodzi on pióro deski.


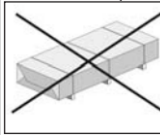





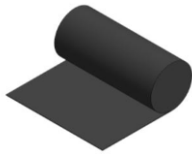
CZ: Pomocí montážního špalíku sesazujeme prkna, pro sesazování prken nepoužívejte na srážení kladivo na prkno ale pomocí montážního špalíku.

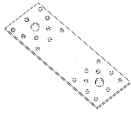








SK: Pomocou montážneho bloku pribíť postupne dosky stenového obloženia. Dosky nepribíjajte priamo kladivom, nakoľko by ste tým mohli poškodiť pero dosky.



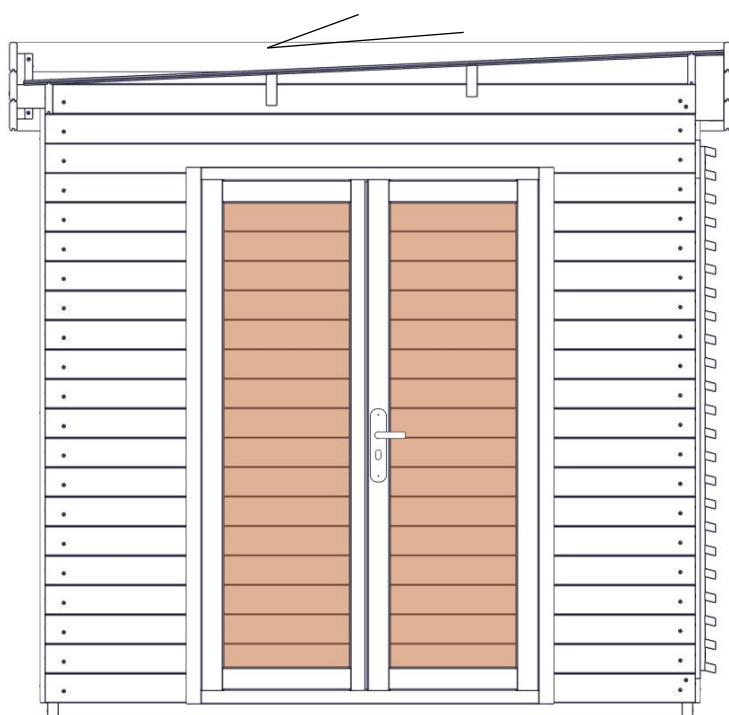
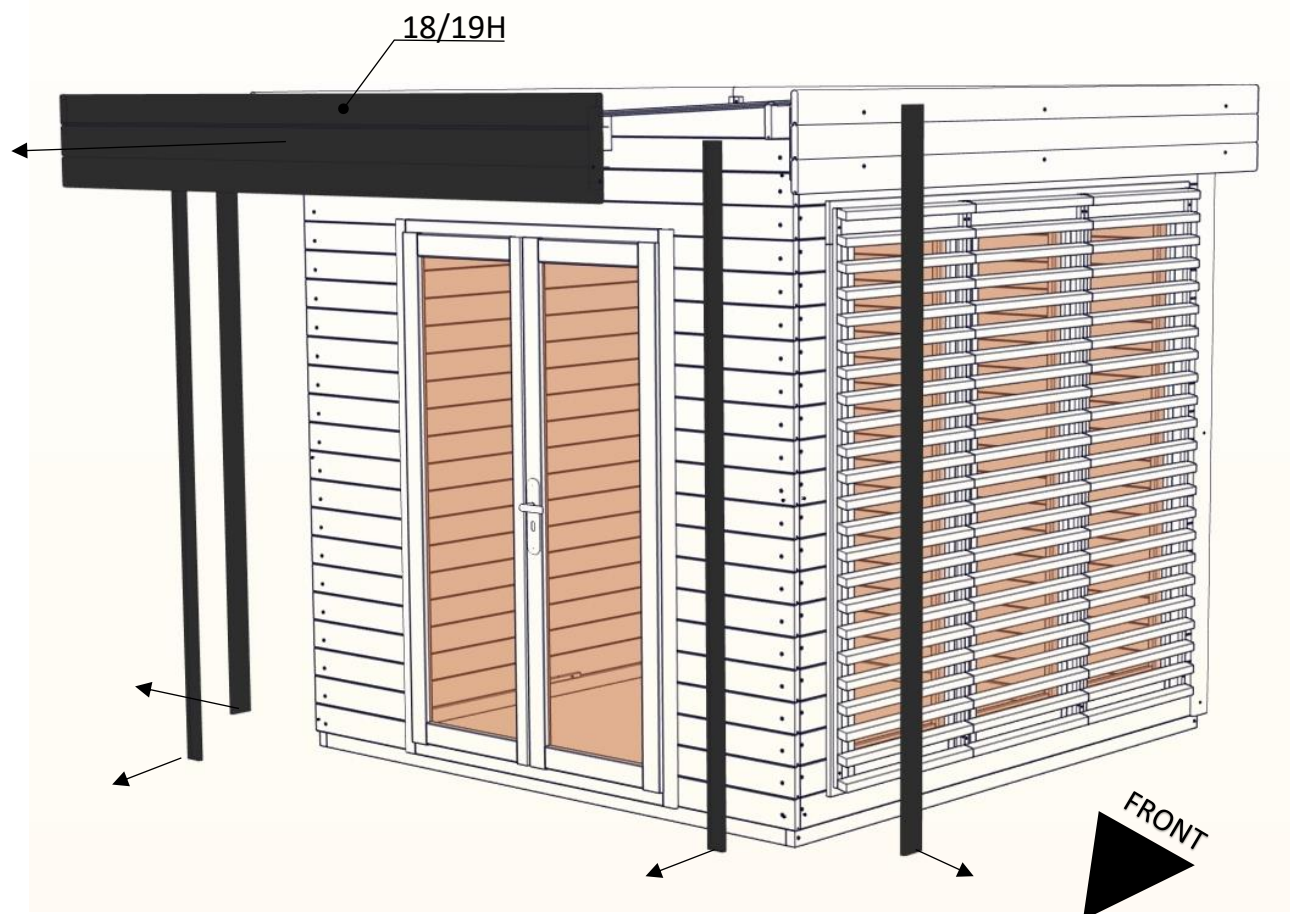
Pos		Land	Element	Quantity	Size
1		CZ	Trám rámu	1	40/60/2510
		SK	Nosník rámu		
		PL	Belka ramy		
2		CZ	Lišta rámu	3	18/18/370
		SK	Lišta rámu		
		PL	Listwa ramy		
3		CZ	Montážní sloupek rohový, přední	1	50/70/2420
		SK	Rohový montážny stĺpik: predný		
		PL	Słupek montażowy narożnika: front		
4		CZ	Montážní sloupek rohový, zadní	1	50/70/2255
		SK	Rohový montážny stĺpik: zadný		
		PL	Słupek montażowy narożnika: tył		
5		CZ	Montážní sloupek	1	50/70/2535
		SK	Montážny stĺpik		
		PL	Słupek montażowy		
6		CZ	Montážní sloupek	1	50/70/2500
		SK	Montážny stĺpik		
		PL	Słupek montażowy		
7		CZ	Montážní sloupek	1	50/70/2460
		SK	Montážny stĺpik		
		PL	Słupek montażowy		
8		CZ	Montážní sloupek	1	50/70/2435
		SK	Montážny stĺpik		
		PL	Słupek montażowy		
9		CZ	Montážní sloupek	1	40/40/2255
		SK	Montážny stĺpik		
		PL	Słupek montażowy		

Pos		Land	Element	Quantity	Size
10		CZ	Zadní díl stěny	20	28/121/2500
		SK	Časť steny: zadná		
		PL	Element ściany: tył		
11		CZ	Zadní díl stěny – bez péra	1	28/121/2389
		SK	Časť steny: zadná - bez pera		
		PL	Element ściany: tył - bez pióra		
12		CZ	Hřebenový trám	4	40/120/2611
		SK	Hrebene striech		
		PL	Kalenice		
13		CZ	Vnější lišty	1	19/96/2486
		SK	Vonkajšie lišty		
		PL	Listwy zewnętrzne		
14		CZ	Vnější lišty	1	19/90/2250
		SK	Vonkajšie lišty		
		PL	Listwy zewnętrzne		
15		CZ	Vnější lišty	2	19/96/2373
		SK	Vonkajšie lišty		
		PL	Listwy zewnętrzne		
16		CZ	Prkno přední / zadní	4	28/121/2500
		SK	Časť predného/zadného krycieho panelu		
		PL	Element blendy front/tył		
17		CZ	Prkno přední / zadní – bez péra	2	28/113/2500
		SK	Časť predného/zadného krycieho panelu bez pera		
		PL	Element blendy front/tył bez pióra		
18H		CZ	Prkno přední / zadní – z demontáže domku	4	28/121/2720
		SK	Časť bočného krycieho panelu – z demontáže domčeka		
		PL	Element blendy bok – z demontażu domku		

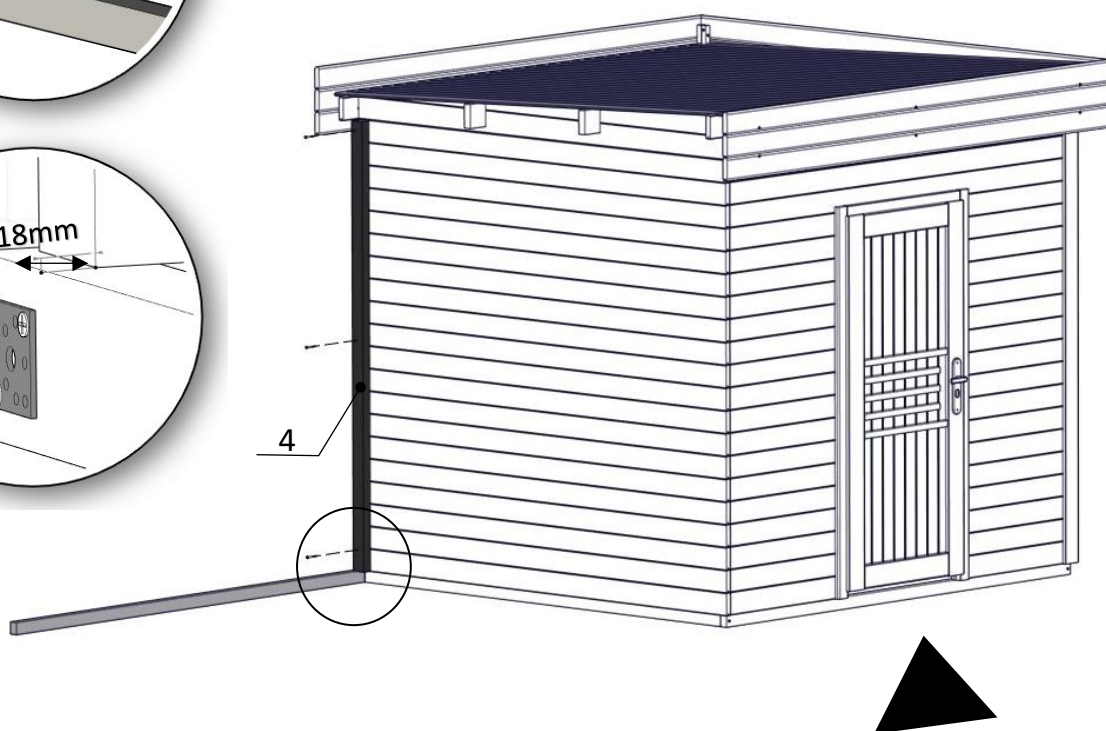
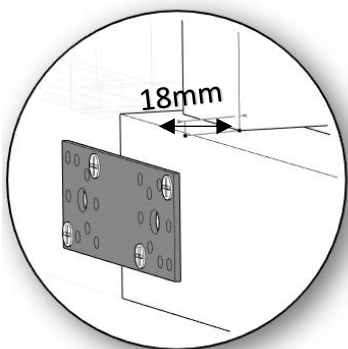
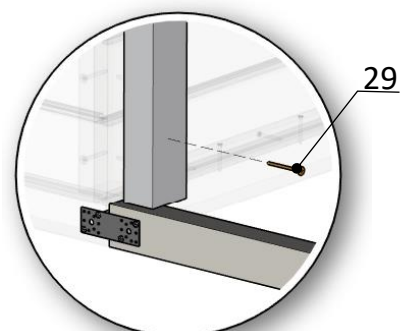
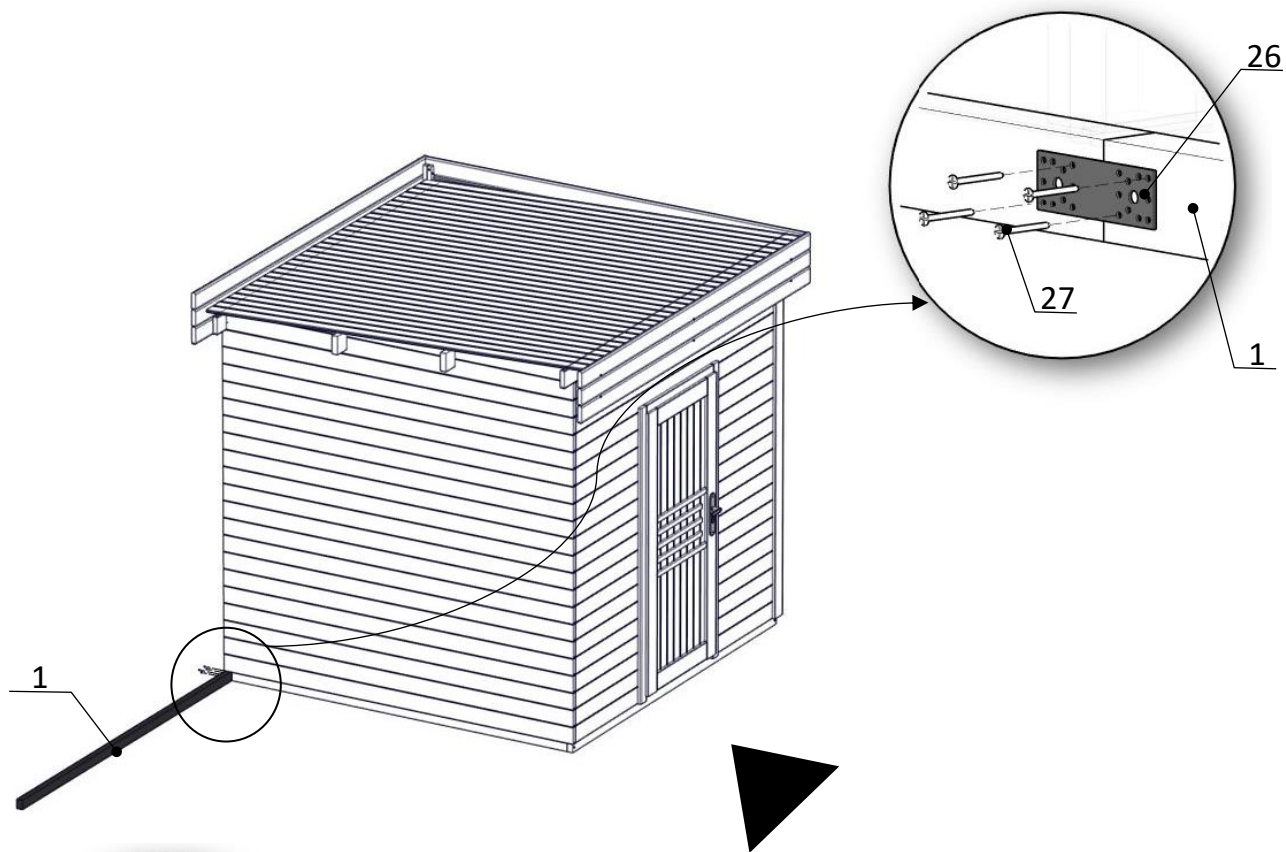
Pos		Land	Element	Quantity	Size
19H		CZ	Prkno přední / zadní, bez péra – z demontáže domku	2 	28/113/2720
		SK	Časť bočného krycieho panelu bez pera bok – z demontáže domčeka		
		PL	Element blendy bok bez pióra bok – z demontażu domku		
20		CZ	Montážní lišta čela	6	30/30/250
		SK	Montážne lišty krycieho panelu		
		PL	Listwy montażowe blendy		
21		CZ	Hranoly čela - přední	3	40/120/139
		SK	Bloky krycieho panelu: predné		
		PL	Klocki blendy: front		
22		CZ	Hranoly čela - zadní	3	40/110/90
		SK	Bloky krycieho panelu: zadné		
		PL	Klocki blendy: tył		
23		CZ	Střešní lišta	29	16/96/2695
		SK	Lišta: časť strechy		
		PL	Listwa: element dachu		
24		CZ	Roleta	3	772/2255
		SK	Roleta		
		PL	Roleta		
25		CZ	Lepenka	10mb	
		SK	Asfaltový pás		
		PL	Papa		

Pos		Land	Element	Quantity	Size
26		CZ	Spojka plochá	1	35x100
		SK	Plochá spojka		
		PL	Łącznik płaski		
27		CZ	Vrut	60	3,5x40
		SK	Skrutka		
		PL	Wkręt		
28		CZ	Vrut	30	3,5x50
		SK	Skrutka		
		PL	Wkręt		
29		CZ	Vrut	20	4,0x60
		SK	Skrutka		
		PL	Wkręt		
30		CZ	Vrut	70	4,5x70
		SK	Skrutka		
		PL	Wkręt		
31		CZ	Holz šroub + 2 podložky + ořech	6	Šruba M8x100 Podkladka 8,4 Nakrętka M8
		SK	Holz skrutka + 2 podložky + orech		
		PL	Holz śruba + 2 podkładki + nakrętka		
32		CZ	Holz šroub + 2 podložky + ořech	6	Šruba M8x110 Podkladka 8,4 Nakrętka M8
		SK	Holz skrutka + 2 podložky + orech		
		PL	Holz śruba + 2 podkładki + nakrętka		
33		CZ	Lepkové hřebíky	100	
		SK	Pokryvačské klinec		
		PL	Gwoździe papowe		
34		CZ	Hřebíky	140	2"
		SK	Klince		
		PL	Gwoździe		

CZ	1. Demontáž boční stěny a bočních dílů stávajícího domku. Náčrsek domku je pohledový
SK	1. Demontáž bočného krycieho panelu a bočných rohových lišt existujúceho domčeka. Znázornený je len vysvetľujúci náčrt domčeka.
PL	1. Demontaż blendy bocznej i dokładek bocznych istniejącego domku. Bryła domku jest rysunkiem poglądowym.

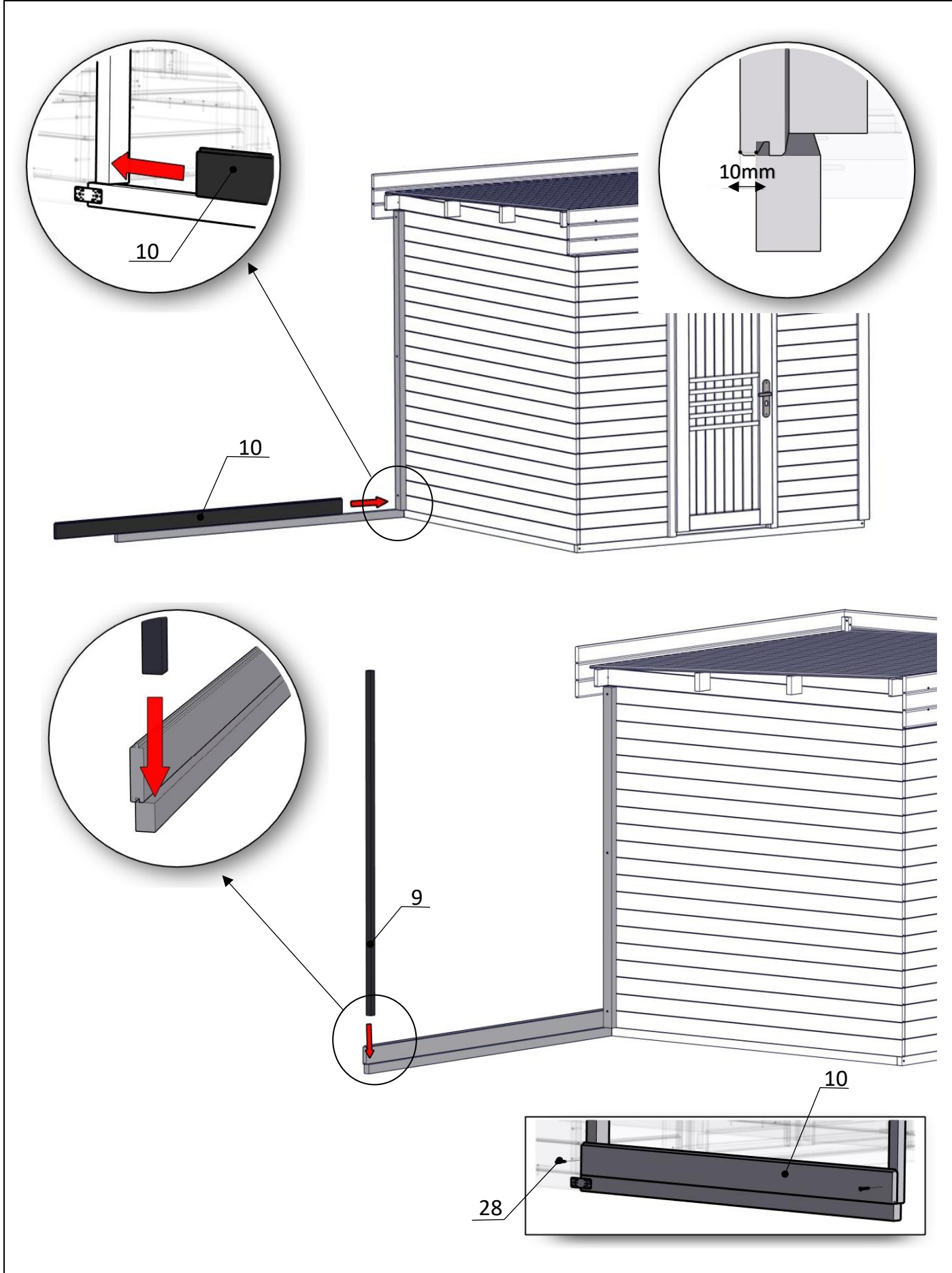


CZ	2. Montáž rámu, spojujeme rám poz. 1 se stávajícím rámem domku.
SK	2. Montáž rámu. Rám (č. 1) spojte s existujúcim rámom domčeka.
PL	2. Montaż ramy. Łączymy ramę poz.1 z istniejącą ramą domku.

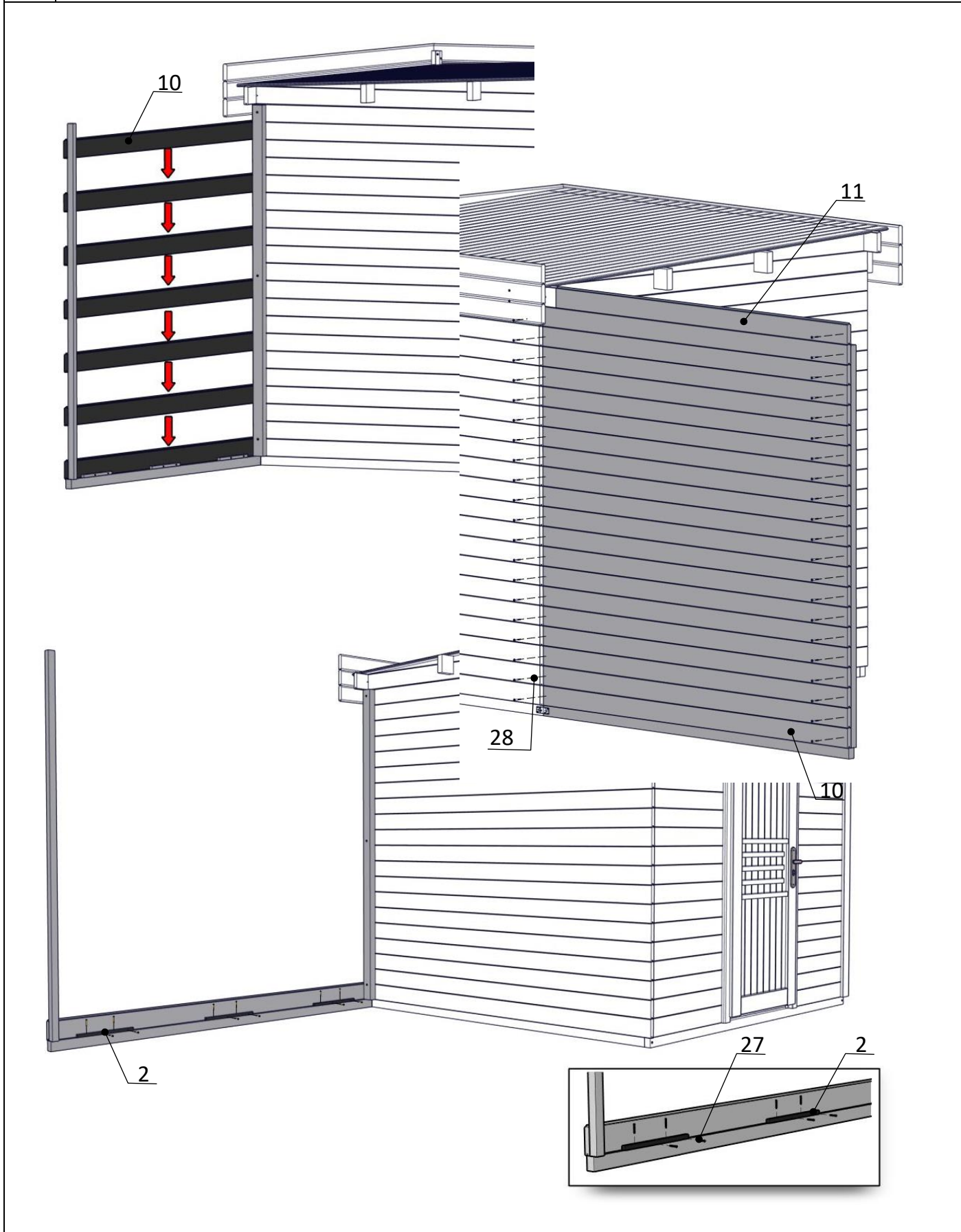




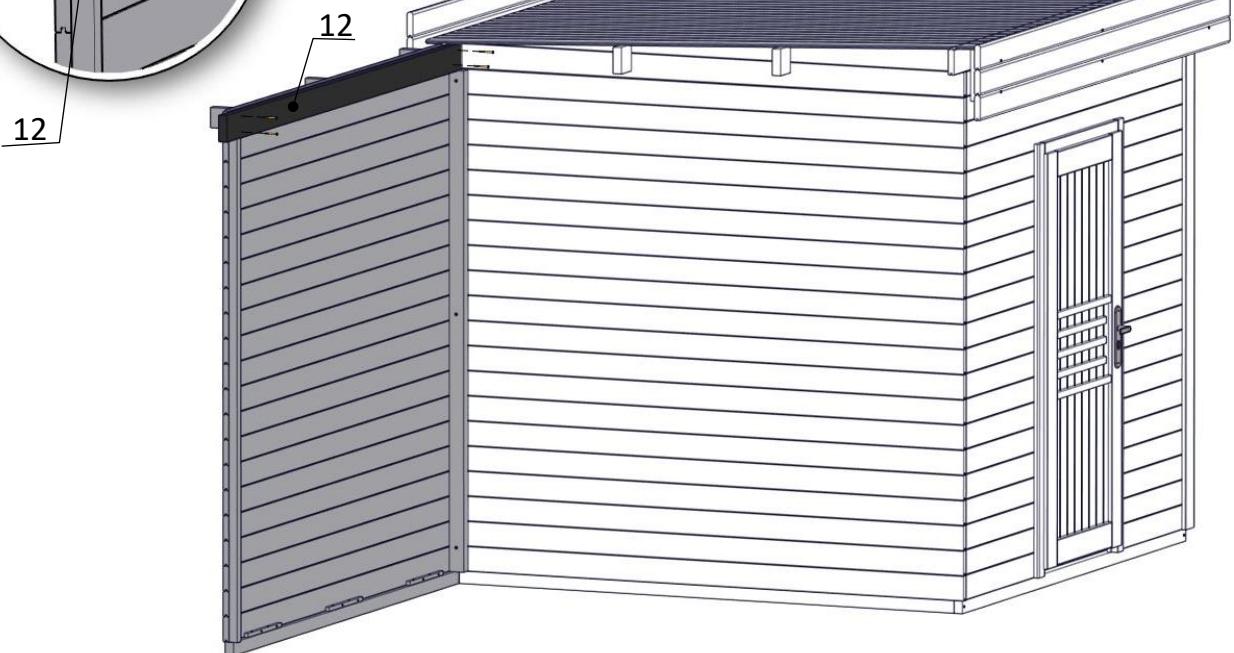
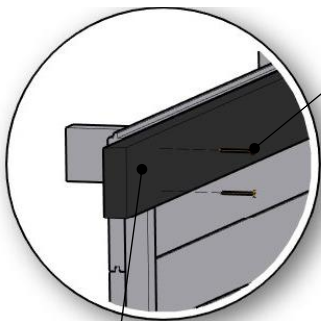
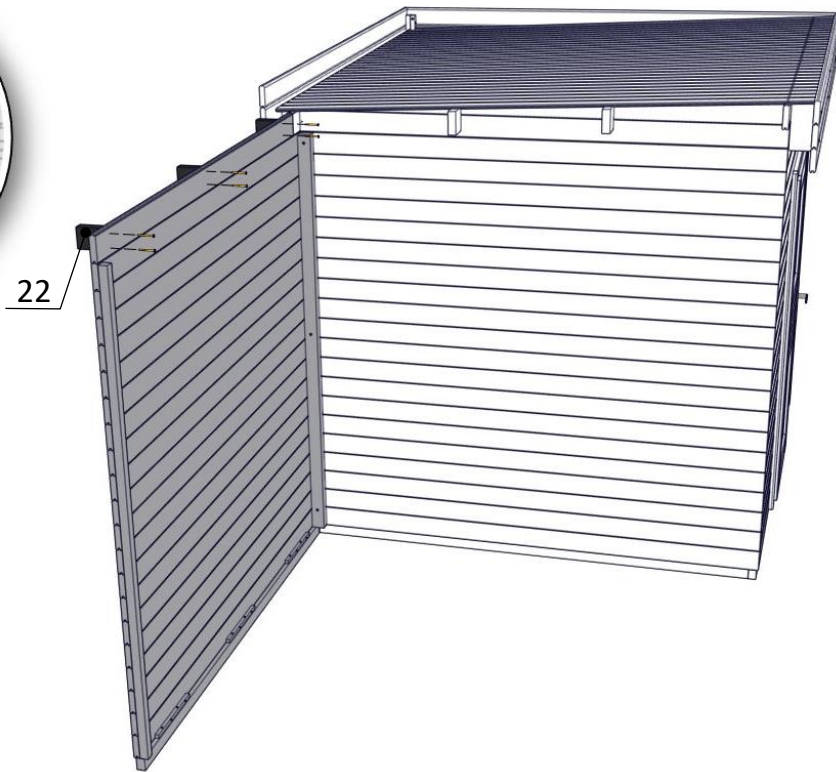
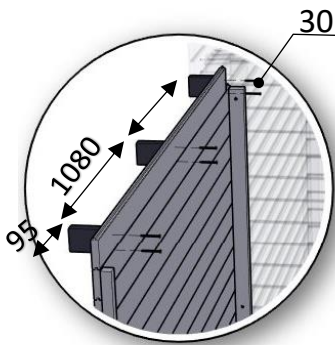
CZ	3. Montáž profilu stěny, byl osazen na rám s přesunutím 10 mm.
SK	3. Montáž stenového profilu. Montuje sa na rám a jeho presunutie je 10 mm.
PL	3. Montaż profilu ściany. Osadzony został na ramie z przesunięciem 10 mm.



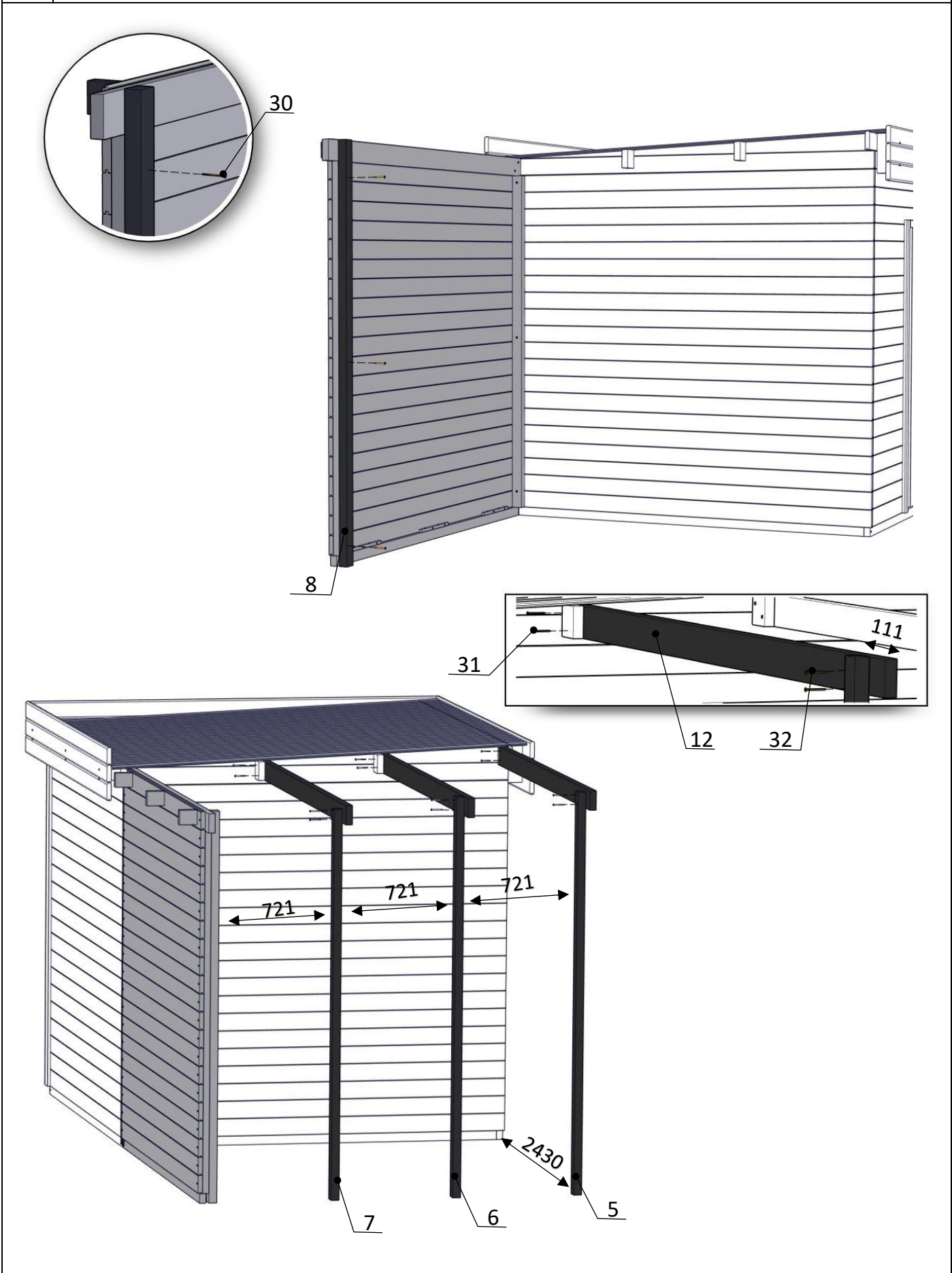
CZ	4. Montáž částí stěny, každé prkno přivrtáváme ke sloupku, doporučujeme přichytit dvěma vruty. Montáž lišt rámu.
SK	4. Montáž stenových částí. Každý profil priskrutkujte k stĺpiku. Odporúčame použiť dve skrutky. Montáž rámových lišt.
PL	4. Montaż elementów ścian. Każdy profil przykręcamy do słupka. Zalecamy dwoma wkrętami. Montaż listew ramy.



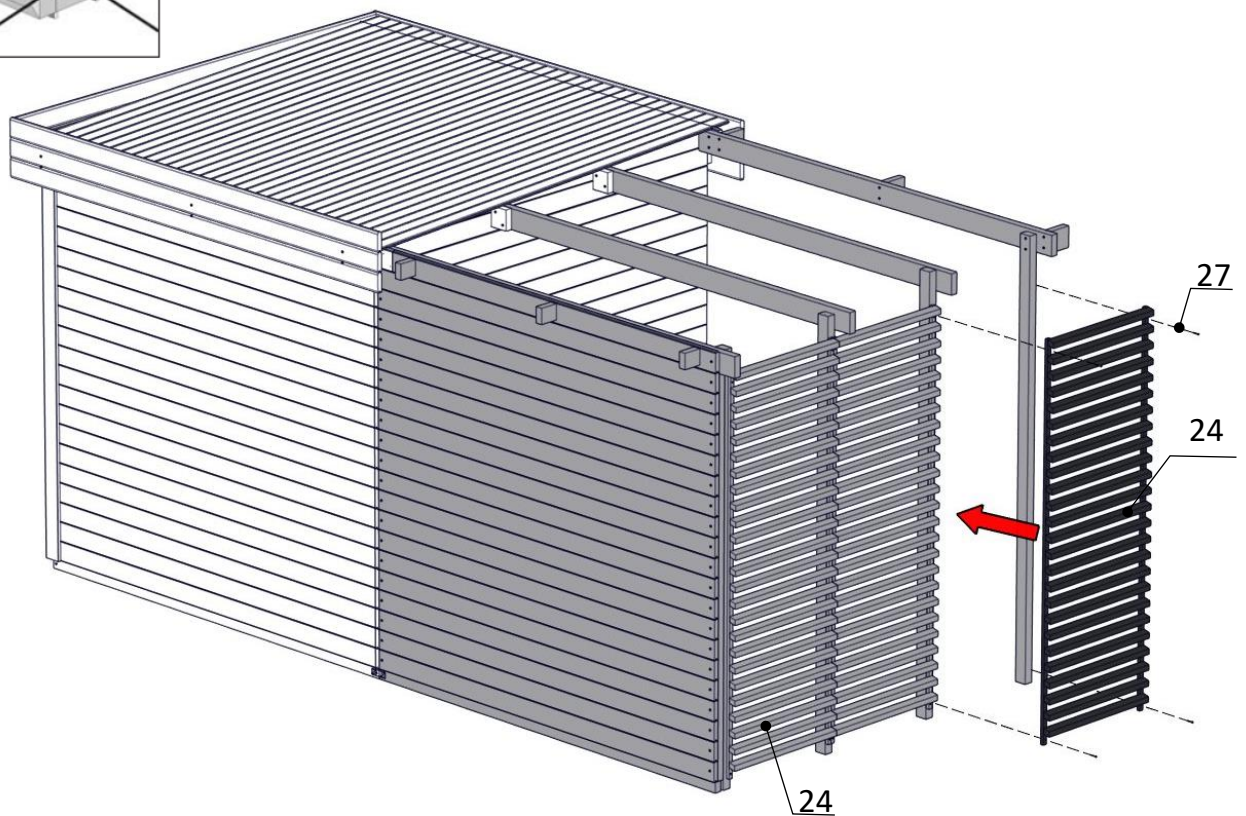
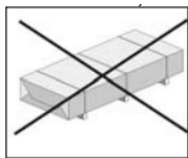
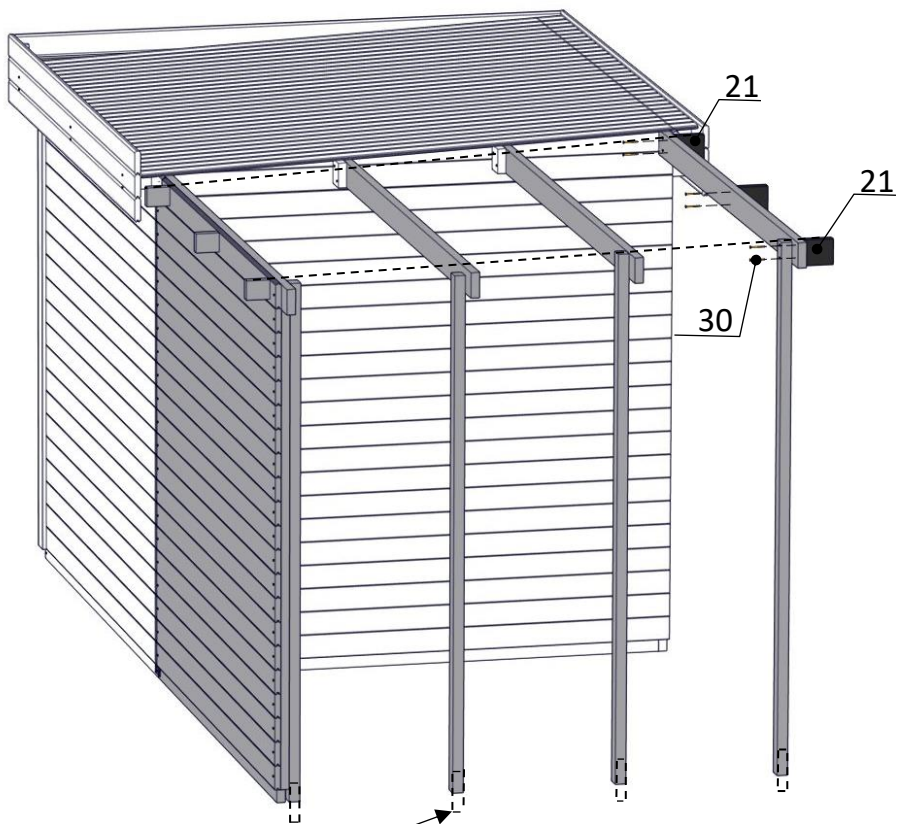
CZ	5. Montáž kalenic a prken čela
SK	5. Montáž hrebeňa a blokov krycieho panelu.
PL	5. Montaż elementów kalenic i klocków blendy.



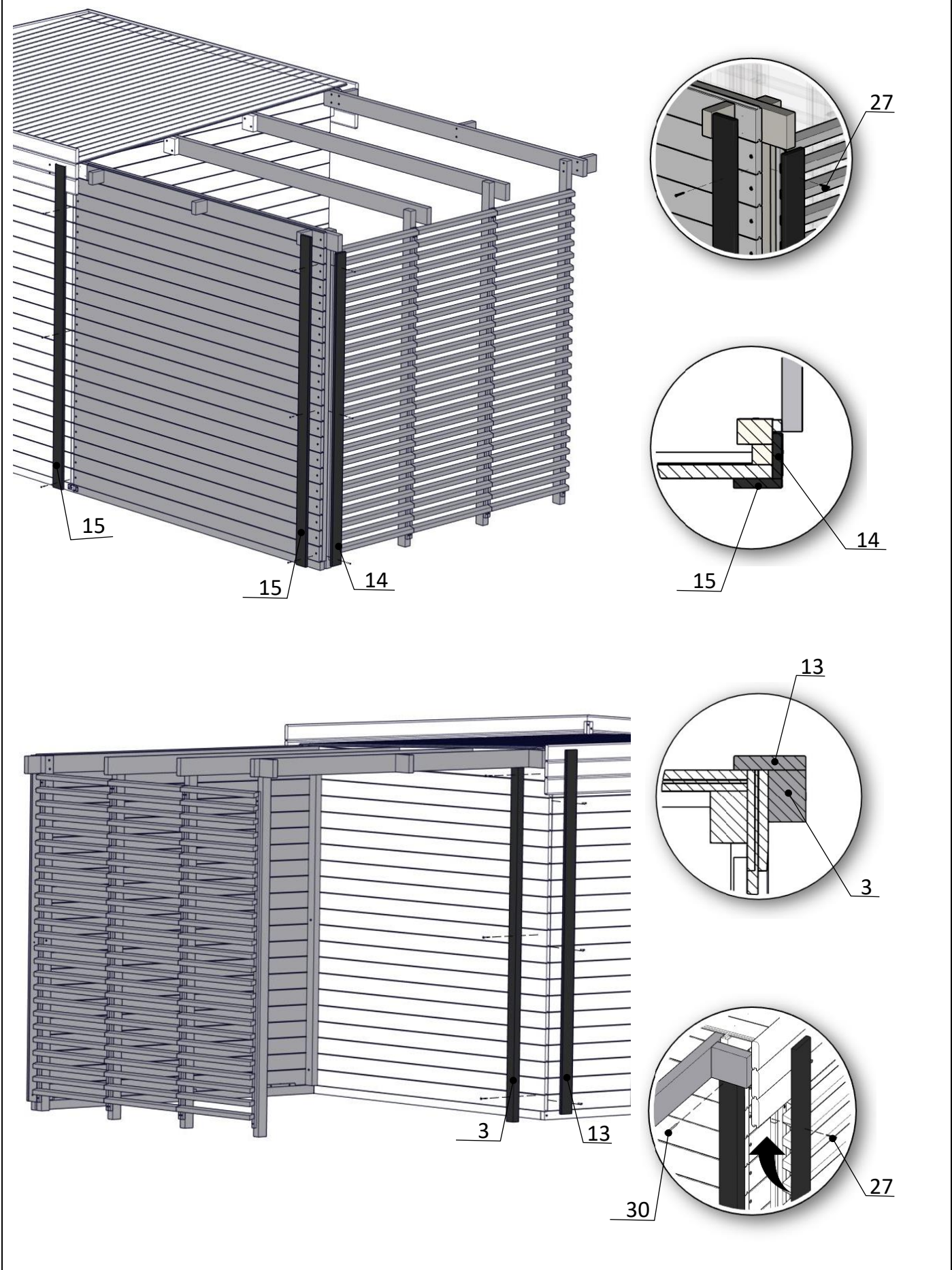
CZ	6. Montáž montážních sloupků a kalenic
SK	6. Montáž konštrukčných stĺpikov a hrebeňov.
PL	6. Montaż słupów konstrukcyjnych i kalenic.



CZ	7. Montáž bočních hranolů
SK	7. Montáž blokov krycieho panelu.
PL	7. Montaż klocków blendy.

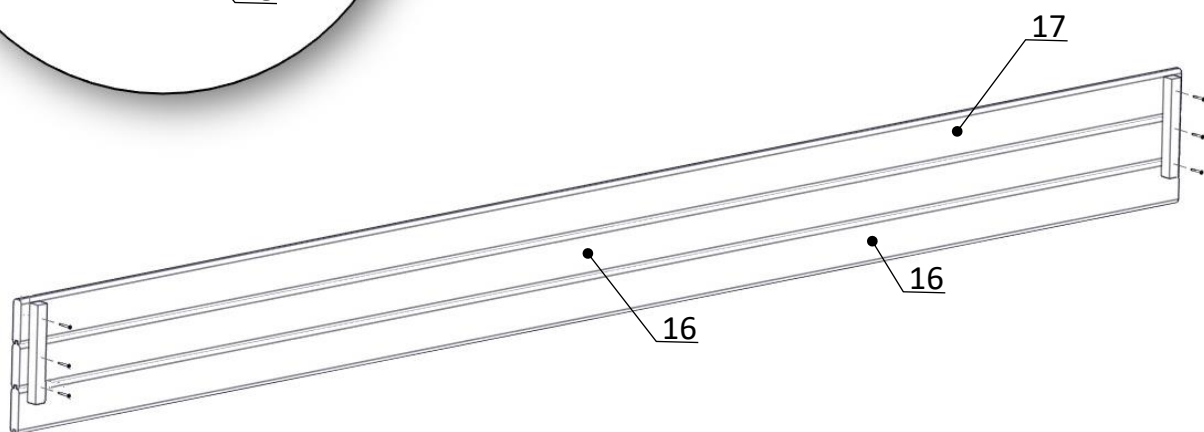
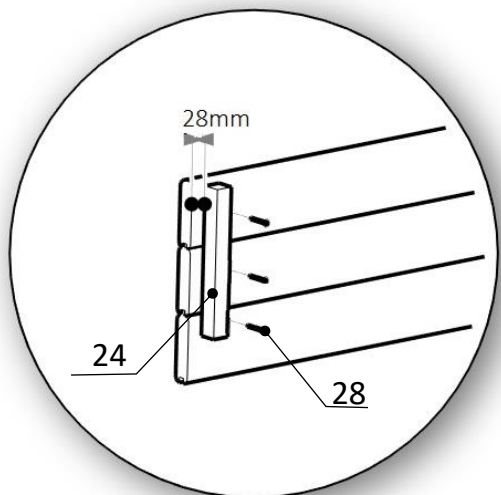


CZ	8. Montáž bočních stěn
SK	8. Montáž rohových líšt stien.
PL	8. Montaż dokładek ścian.

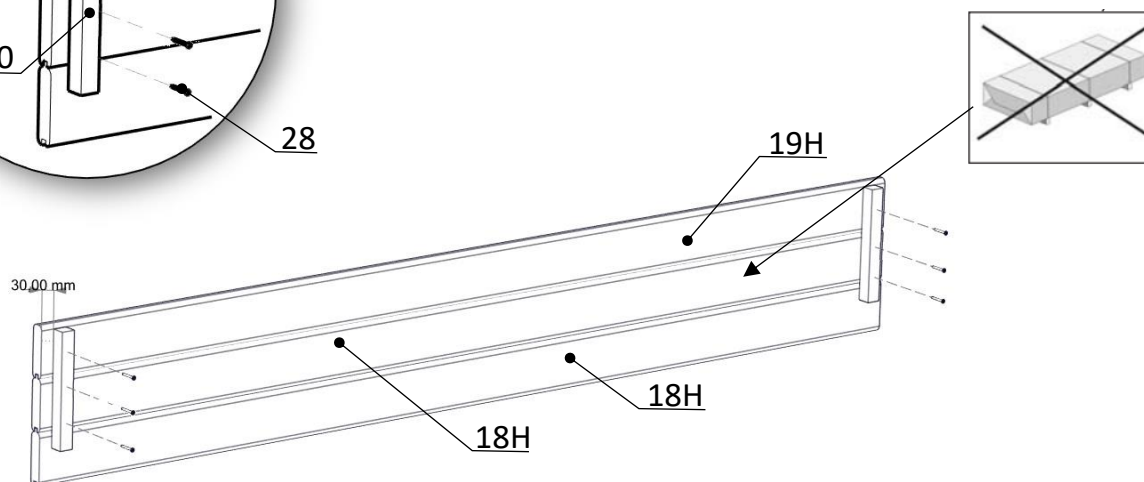
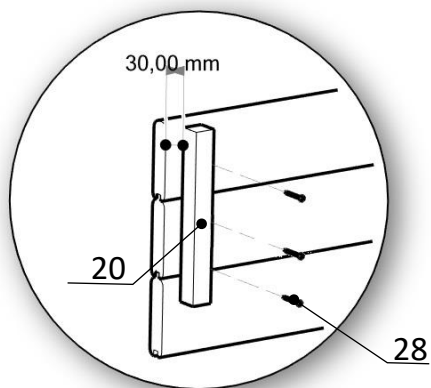


CZ	9. Montáž prken stěn
SK	9. Montáž dosiek krycieho panelu.
PL	9. Montaż desek blendy.

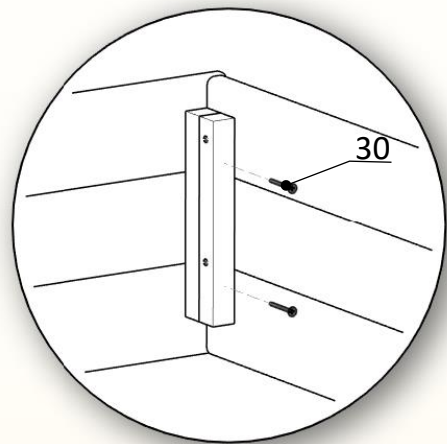
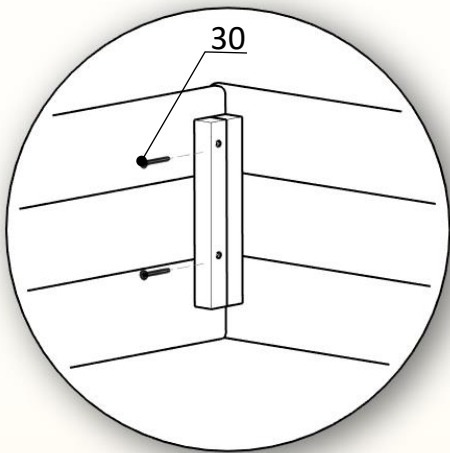
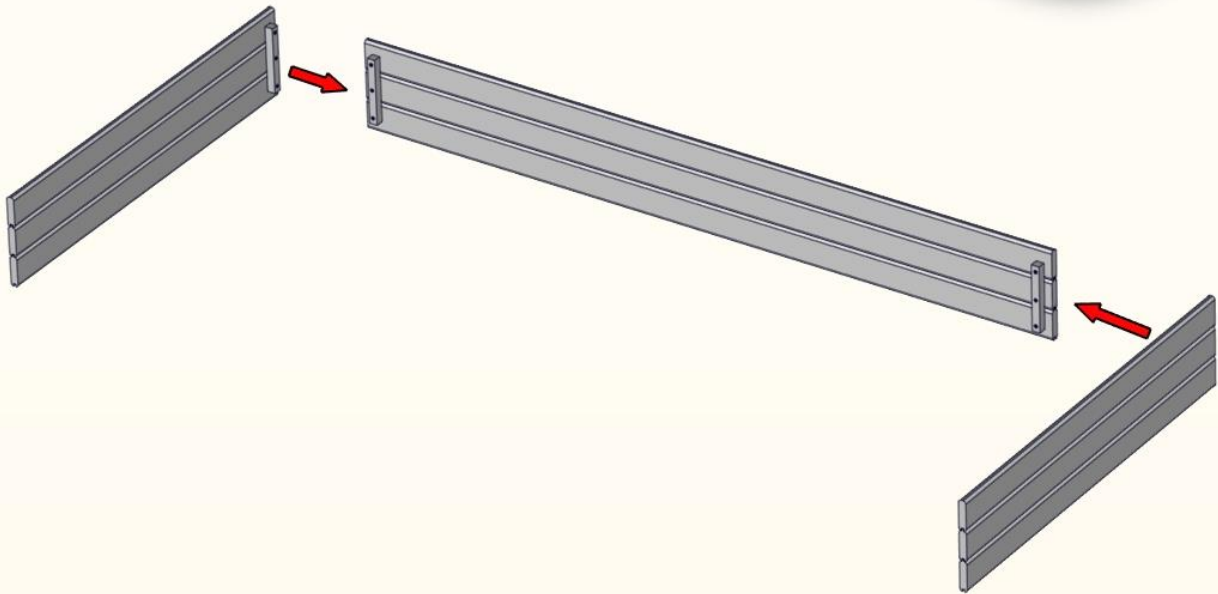
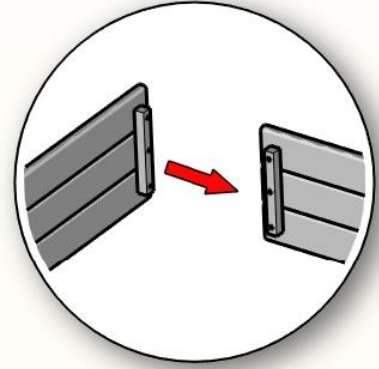
**Front + tył: przesunięcie listwy montażowej 28mm.**



**Bok: przesunięcie listwy montażowej 30mm.**

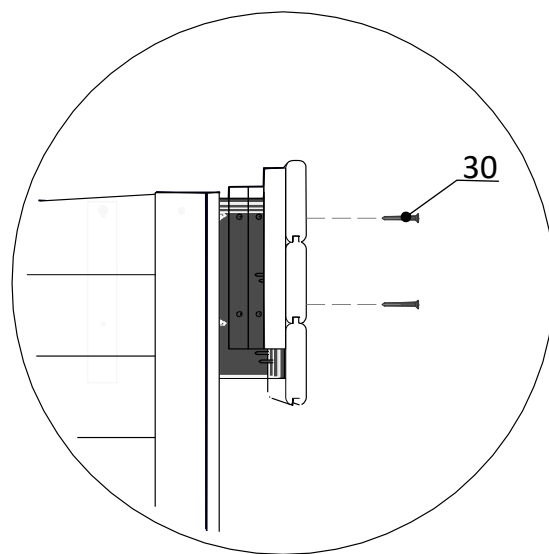
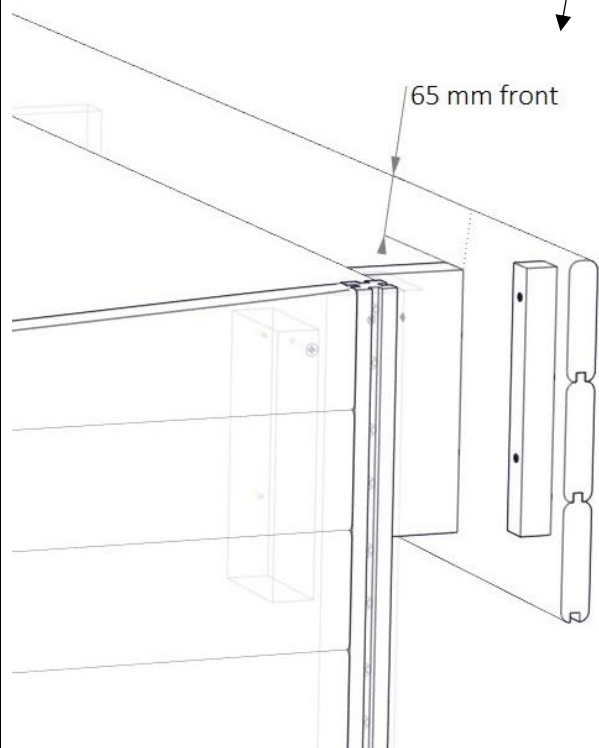
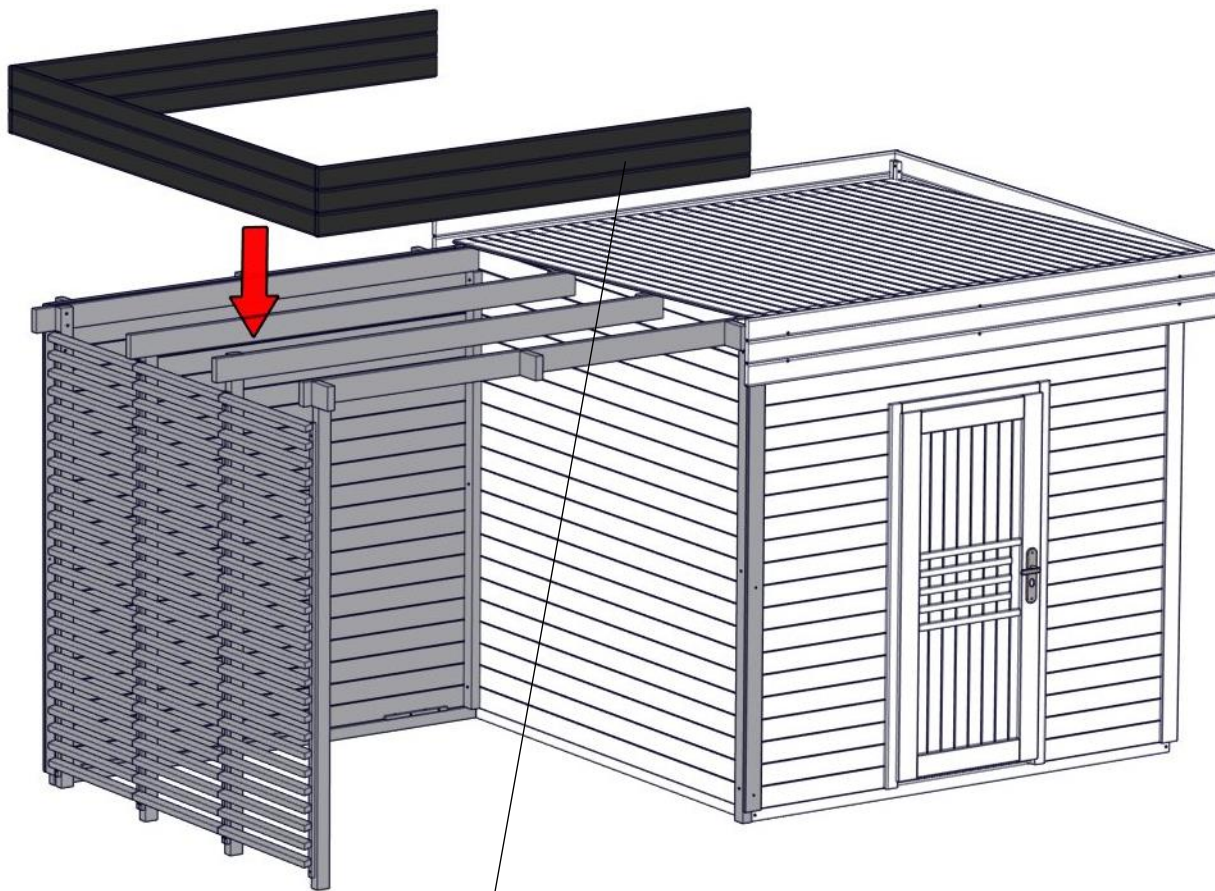


CZ	10. Montáž dílů
SK	10. Montáž krycieho panelu.
PL	10. Montaż blendy.

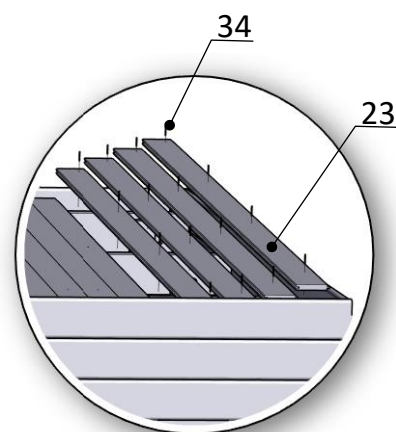
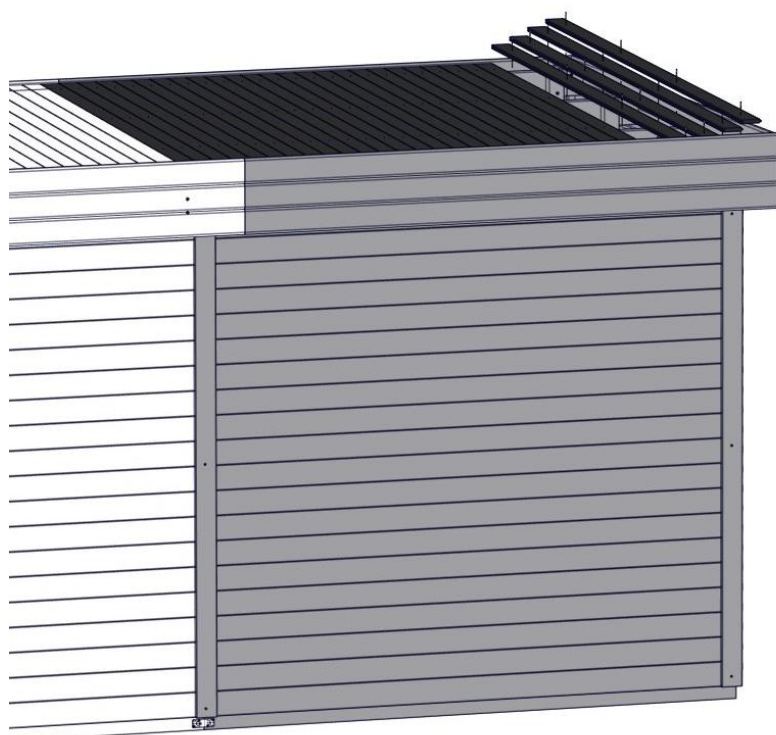




CZ	11. Montáž dílů
SK	11. Montáž krycieho panelu.
PL	11. Montaż blendy.

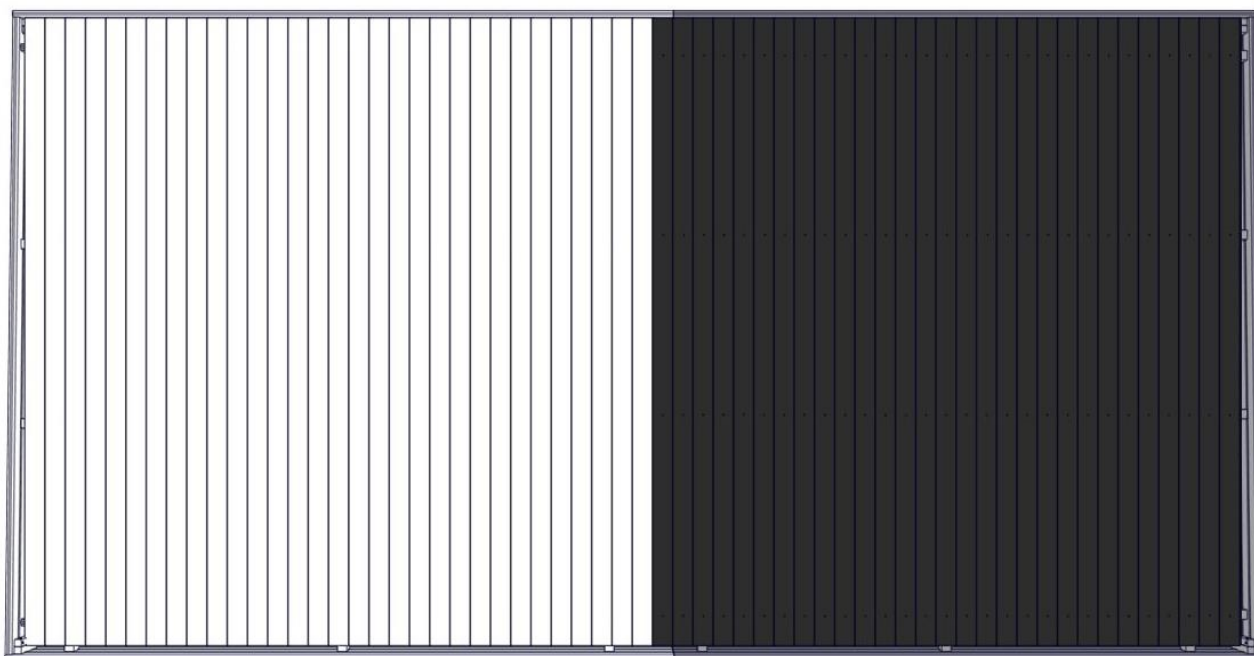


CZ	12. Montáž střechy
SK	12. Montáž strechy.
PL	12. Montaż dachu.



**FRONT**

Deski dachu dosuwamy do blendy



**TYŁ = BOKI**

Deski DACHU nie dochodzą do blendy